



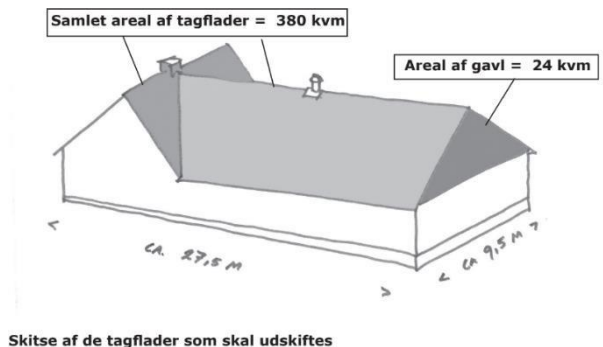
NYT TAG PÅ LADING FORSAMLINGSKUS DEN 22-23/9 OG 29-30/9



PLANLÆGNINGSMØDE TORSDAG DEN 13/9 KL. 19-20

Vi har ansøgt fonde og fået samlet lidt over 400.000 kr. til en meget tiltrængt og nødvendig udskiftning af taget.

Taget vil blive tilbageført til dens oprindelige udseende og få lagt tagpap med listedækning. Vi har allerede fået en del tilsagn fra frivillige – men kan stadig bruge flere.



Vi har behov for mandskab til følgende opgaver:

- På selve taget har vi brug for unge mennesker – her skal løsningsplader og lægter
- På stilladset indsamles plader til transporten ned (evt. hjælp fra mini-ged)
- Pladerne m.m. transporteres ind i lukket container til asbest. Lægterne skal enten samles og opskæres til transport på trailer eller i en almindelig container (vi har ikke besluttet os i nu)
- Forplejning: kaffe, frokost, kage ☺

Planen er at lave flere hold per dag – alle idéer og input modtages ☺

Vi har brug for hjælp:

- Lørdag og søndag den 22 og 23. september
- Lørdag og søndag den 29 og 30. september

Der er informations-/planlægningsmøde for hjælpere den 13/9 fra 19 til 20

Med venlig hilsen

Lading-Fajstrup Borgerforening

Kontaktperson:

Rikke B. Jenner, mobil 2843 8165, mail Rikke.b.jenner@gmail.com

STØT DIT FORSAMLINGSHUS

TAG TIL Vinfestival

Lading-Fajstrup Forsamlingshus

Lørdag den 15. september

14.00-17.00



Pris i forsalg kun 100 kr. (med smageglas)
pris ved døren 120 kr. (med smageglas)

Lading-Fajstrup Forsamlingshus, Viborgvej 882

Tilmelding på jorn@baasch-pedersen.dk

STØT DIT FORSAMLINGSHUS

Vores fælles forsamlingshus bruges året rundt til arrangementer som fødselsdage, konfirmationer, oktoberfester, mandeaftener, banko og meget andet der slider på gulve, maling, køkken, ovn, bestik m.m., og vejrliget mørner taget, så der er brug for både vedligeholdelse, nyindkøb og investeringer – alt sammen noget der koster penge!

Penge hænger ikke på træerne, heller ikke i Lading-Fajstrup, de kommer primært fra de arrangementer der afholdes i forsamlingshuset og vinfestivalen er et af de arrangementer, hvor du både kan sponsorere penge til forsamlingshuset og få noget til gengæld, nemlig et glas vin og en oplevelse.

Igen i år er det lykkedes at samle vinhandlere fra nær og fjern, der stiller deres vin til rådighed for jer. Og de har medbragt vin fra både Frankrig, Italien og Spanien, samt Australien. Der er røde vine, hvide, roséer, søde og måske en enkelt boble eller to.

Du vil også kunne smage gin, whisky, rom og cognac på festivalen. Så du får smag og viden til planlægge og købe vinen til både Mortensaften, Julen og Nytårsaften eller blot et par flasker til at gå og småsmage derhjemme!

Inden du forlader festivalen med dine indkøb, skal du kigge forbi tombolaen, hvor der er pæne chancer for at vinde nogle af de gaver udstillerne har sponsoreret.

Tombola- og entreindtægterne fra Vinfestivalen går alene til forsamlingshuset til bl.a. at skabe bund for vedligeholdelse, nyindkøb og investeringer til alles bedste – så alt er tip-top, når du skal leje lokalerne eller deltage i et af de andre arrangementer!

Kom og gør din indsats for at bevare forsamlingshuset som et samlingspunkt i Lading-Fajstrup!!

SKÅL & VEL MØDT

Bestyrelsen

Lading-Fajstrup Borgerforening og forsamlingshus

